

Newdeal REGLER

Hohe Zuverlässigkeit, strapazierfähige Kolbenregler-Ausführung.

- Der eingestellte Druck bleibt bei Druckschwankungen stabil
- Rückregelbar
- Wandbefestigung direkt oder mittels Distanz-Wandbefestigung.

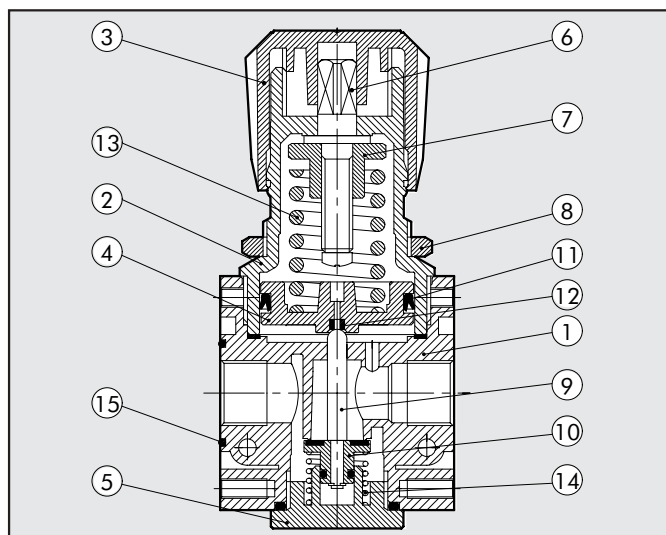


TECHNISCHE DATEN	REG. ND 1/4"	REG. ND 3/8"	REG. ND 1/2"	REG. ND 3/4"	REG. ND 1"
Anschluss	1/4"	3/8"	1/2"	3/4"	1"
Druckbereich	bar 0 bis 2 - 0 bis 4 - 0 bis 8 - 0 bis 12				
Max. Eingangsdruck	MPa 1.8				
	bar 18				
	psi 261				
Durchfluss bei 6.3 bar (0.63 MPa-91 psi)	NI/min 200		1100		2500
ÄP 0.5 bar (0.05 MPa - 7 psi)	scfm 7		39		89
Durchfluss bei 6.3 bar (0.63 MPa-91 psi)	NI/min 650		2500		4500
ÄP 1 bar (0.1 MPa - 14 psi)	scfm 23		89		160
Medium	Gefilterte, geölte oder ungeölte Luft. Bei geölt, bitte auf Kontinuität achten.				
Max. Temperatur bei 1 MPa; 10 bar; 145 psi	°C 50°				
	°F 122°				
Gewicht	Kg 0.3		0.8		1.5
Schrauben Wandbefestigung	M4x40		M4x55		M6x75
Einbaulage	Beliebig				
Manometeranschluss	G 1/8"		G 1/8"		G 1/8"
Notiz:	Die Regler sind immer steigend einzustellen. Der Regelwert sollte im 3/3-Bereich liegen. Den Manometeranschluss nicht als Ausgang verwenden.				

3

KOMPONENTEN

- ① Körper: Zamak
- ② Dom: Technopolymer
- ③ Knopf: Technopolymer
- ④ Kolben: Technopolymer
- ⑤ Stopfen: Technopolymer
- ⑥ Justierschraube: Messing OT58
- ⑦ Mutter: Messing OT58
- ⑧ Ringmutter: Messing OT58 vernickelt 3/8"-1/2" und 3/4"-1", in Technopolymer für 1/4"
- ⑨ Stange: Messing OT 58
- ⑩ Ventilteil: mit NBR vulkanisiert
- ⑪ Lippendichtung: NBR
- ⑫ Dichtung: NBR
- ⑬ Einstellfeder: Stahl
- ⑭ Ventilsfeder: Stahl
- ⑮ Dichtungen: NBR

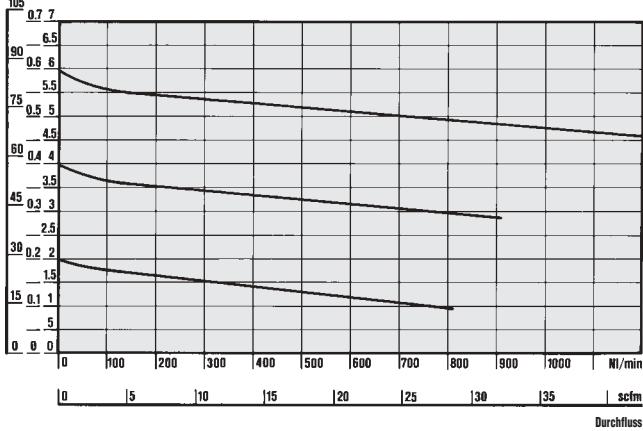


DURCHFLUSS-DIAGRAMM

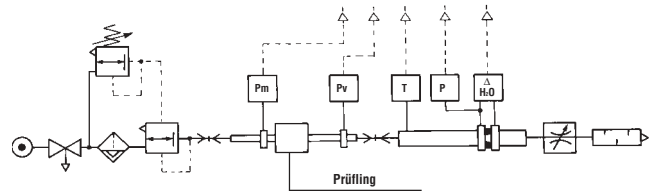
REG 1/4

$P_m = 0,7 \text{ MPa}$; 7 bar; 102 psi
Einstelldruck

psi MPa bar



Department of Mechanics
Turin Polytechnic

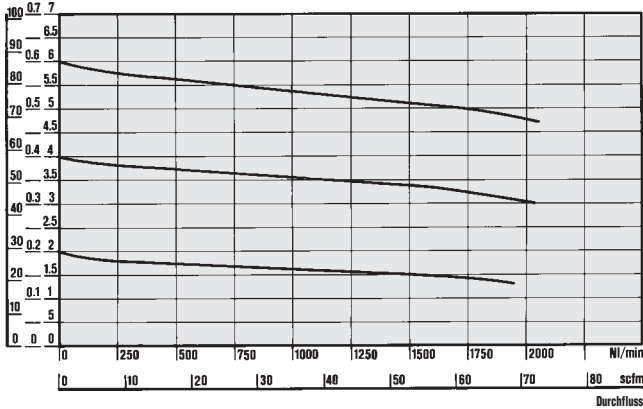


• Durchflussprüfung der Abteilung Mechanik, des Polytechnikums von Turin, mit einer Computermesseinrichtung gemäß CETOP RP50R, (ISO DIS 6358-2 konform) mit einer ISO 5167 Messblende.

REG 3/8 - 1/2

$P_m = 0,7 \text{ MPa}$; 7 bar; 102 psi
Einstelldruck

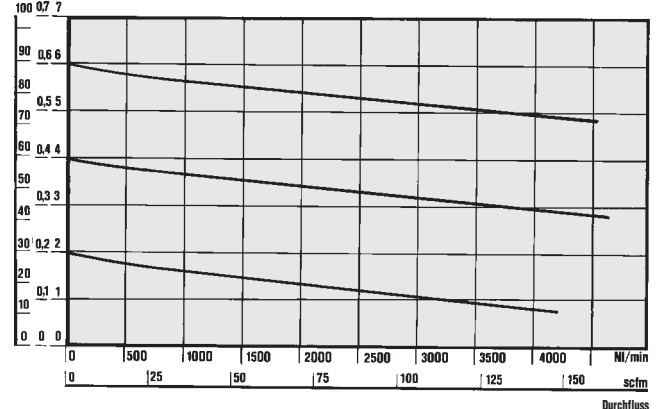
psi MPa bar



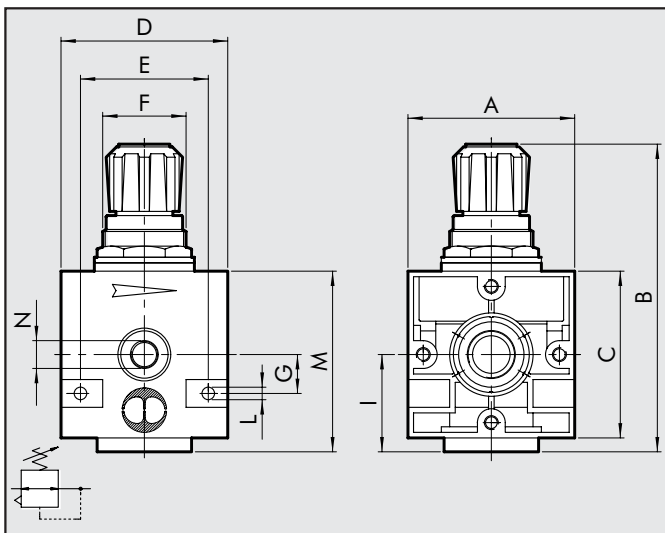
REG 3/4 - 1"

$P_m = 0,7 \text{ MPa}$; 7 bar; 102 psi
Einstelldruck

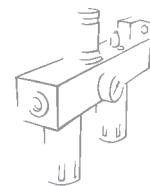
psi MPa bar



ABMESSUNGEN



	G 1/4	G 3/8	G 1/2	G 3/4	G 1"
A	42	60	80		
B	94	130	184		
C	42	60	80		
D	42	60	80		
E	32	46	66		
F	30x1.5	38x2	55x2		
G	10	14	22		
I	25	35	47		
L	M4 geeignet	M4 geeignet	M6 geeignet		
M	49	70	94		
N	1/8	1/8	1/4		



TYPENSCHLÜSSEL

REG	1/4	02
ELEMENT	ANSCHLUSS	DRUCKBEREICH
REG	1/4	02
	3/8	04
	1/2	08
	3/4	012
	1	

BESTELLNUMMERN

Bestellnummer	Beschreibung
1202001	REG 1/4 04
1202002	REG 1/4 08
1202003	REG 1/4 012
1202004	REG 1/4 02
1302001	REG 3/8 04
1302002	REG 3/8 08
1302003	REG 3/8 012
1402001	REG 1/2 04
1402002	REG 1/2 08
1402003	REG 1/2 012
1502001	REG 3/4 04
1502002	REG 3/4 08
1502003	REG 3/4 012
1602001	REG 1 04
1602002	REG 1 08
1602003	REG 1 012

NOTIZ

Blank area for notes, consisting of 20 horizontal lines.

NOTIZ

Blank area for notes, consisting of 20 horizontal lines.